



Minipack-torre S.p.A.

Via Provinciale, 54 - 24044 Dalmine (BG) - Italy

Tel. (035) 563525 – Fax (035) 564945

E-mail: info@minipack-torre.it

<http://www.minipack-torre.it>



Tunnel 50 Twin

Catalogo ricambi

(Valido dalla matricola nr. 4851 del 12.2010)

Spare parts catalogue

(Valid from serial number 4851 dated 12.2010)

REV.01: modificato colore da grigio RAL7032 a grigio RAL7035.

REV.01: modified colour from grey RAL7032 to grey RAL7035.



CONSULTARE ATTENTAMENTE QUESTO CATALOGO PRIMA DI ORDINARE PEZZI DI RICAMBIO
CAREFULLY READ THIS CATALOGUE BEFORE ORDERING ANY SPARE PART



DOC. N. FM112086
REV. 01
ED. 12.2013

УПАКОВОЧНОЕ ОБОРУДОВАНИЕ



ПРОИЗВОДСТВО И ПОСТАВКА
СЕРВИСНЫЙ РЕМОНТ
ЗАПАСНЫЕ ЧАСТИ
РАСХОДНЫЕ МАТЕРИАЛЫ

Диагностика, ремонт, сервисное обслуживание.

Запасные части и расходный материал: резина, тефлоновая лента, термонож (лезвие), гель для смазки.

Плѐнка термоусадочная полиолефиновая.

Система «Trade-In» – замена Вашего оборудования на новое и более производительное.



На фото: запайщик Magnetic FL900 + туннель Magnetic T100

ООО «АРДсистемы»

(495) 231-21-00

(812) 363-20-22

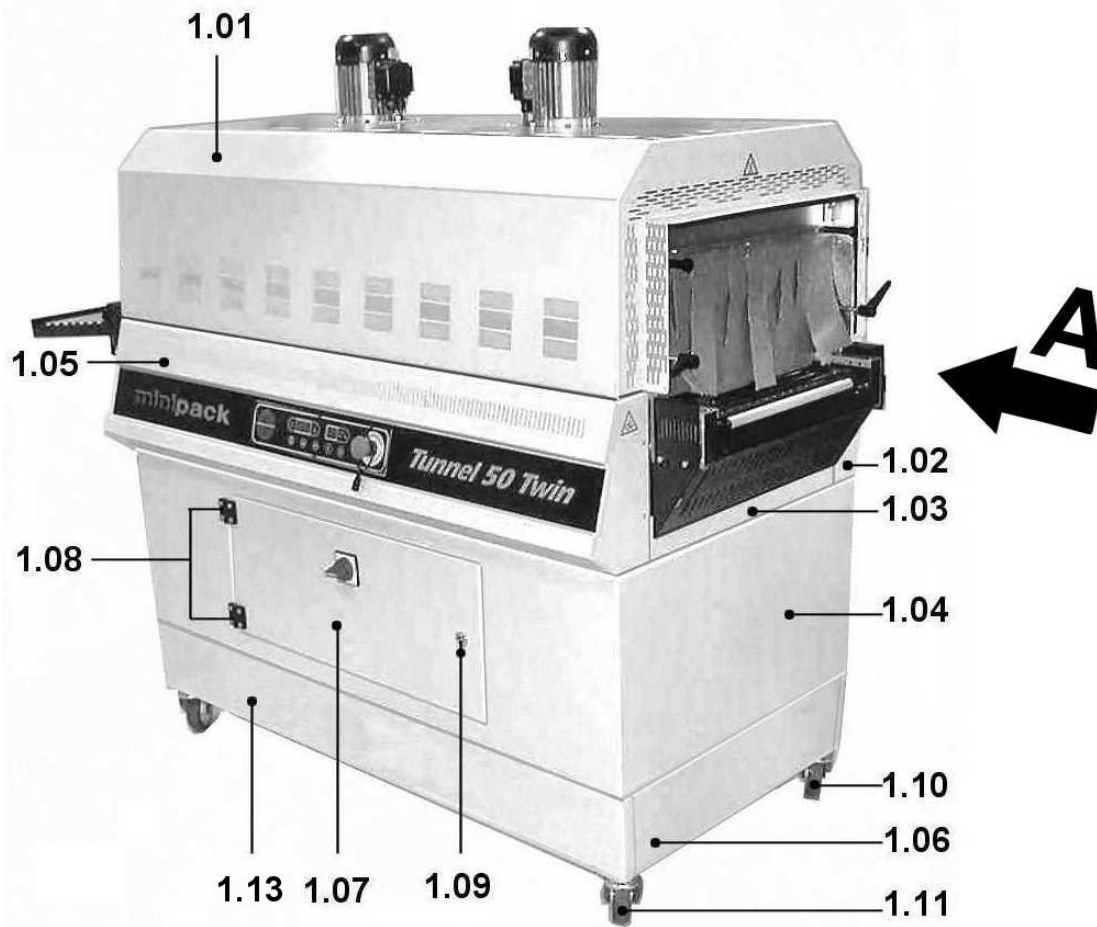
info@ardsystems.ru

www.filmtrade.ru

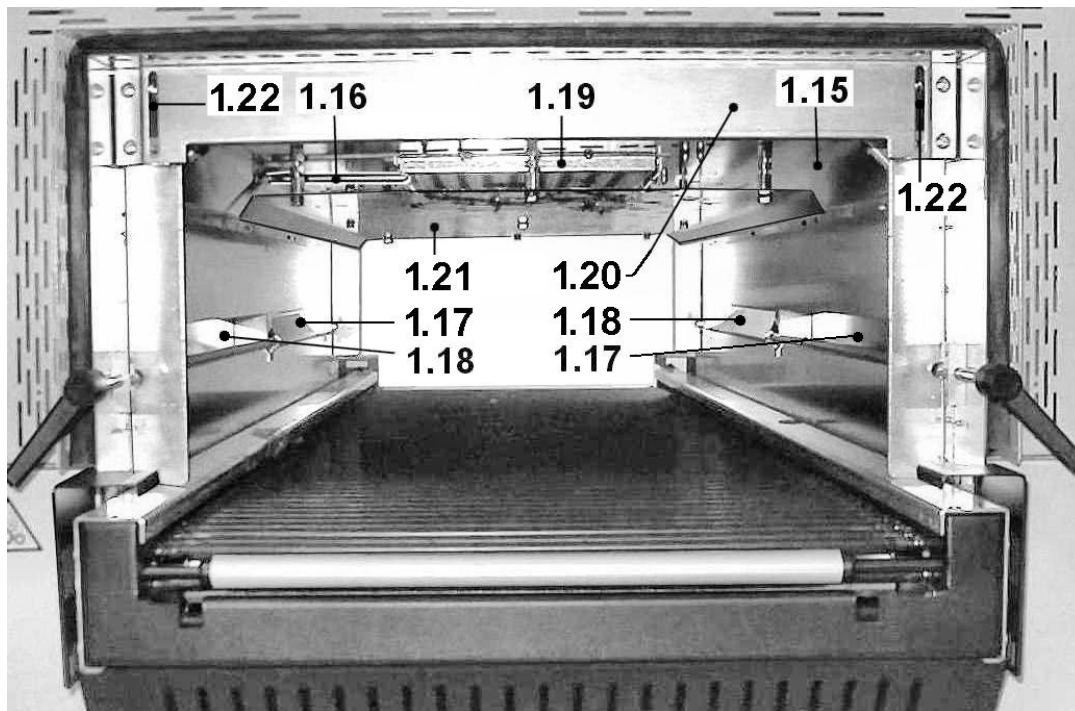
www.ardsystems.ru

LEGENDA PARTICOLARI / ITEMS DESCRIPTION**TAVOLA 1 / SCHEME 1**

Pos. / Pos.	Codice / Code	Descrizione / Description
1.01	FM095788	Carter superiore colore RAL7035B. Upper case colour RAL7035B.
1.02	FM095880	Carter posteriore colore RAL7035B. Rear case colour RAL7035B.
1.03	FM095308	Carter laterale colore RAL7035B. Side case colour RAL7035B.
1.04	FM095874	Basamento colore RAL7035B. Bedplate colour RAL7035B.
1.05	FM095879	Pannello fiancata anteriore colore RAL7035B. Front body side panel colour RAL7035B.
1.06	FM095875 FM090394	Gamba colore RAL7035B. (Tunnel x Continua). Bedplate leg colour RAL7035B. (Tunnel x Continua). Gamba colore RAL7035B. (Tunnel x Sealmatic). Bedplate leg colour RAL7035B. (Tunnel x Sealmatic).
1.07	FM095471	Portella colore RAL7035B. Door colour RAL7035B.
1.08	FM510084	Cerniera. Hinge.
1.09	FM510081	Chiusura. Closure.
1.10	FM770509	Ruota D.100. Wheel D.100.
1.11	FM770510	Ruota D.100 con freno. Wheel D.100 with brake.
1.13	FM095876	Copertura gambe colore RAL7035B. (solo Tunnel x Continua). Panneling bedplate leg colour RAL7035B. (only Tunnel x Continua).
1.15	FM095656	Carenatura. Fairing.
1.16	FE435004	Termocoppia. Thermocouple.
1.17	FM280288	Deflettore destro. Right baffle.
1.18	FM280289	Deflettore sinistro. Left baffle.
1.19	FM230012	Protezione ventola. Fan protection.
1.20	FM290207	Supporto tendina. Supporto tendina.
1.21	FM095659	Lamiera parzializzazione aria. Panel for air flow limitation.
1.22	FM160072	Distanziale isolamento. Insulating spacer.

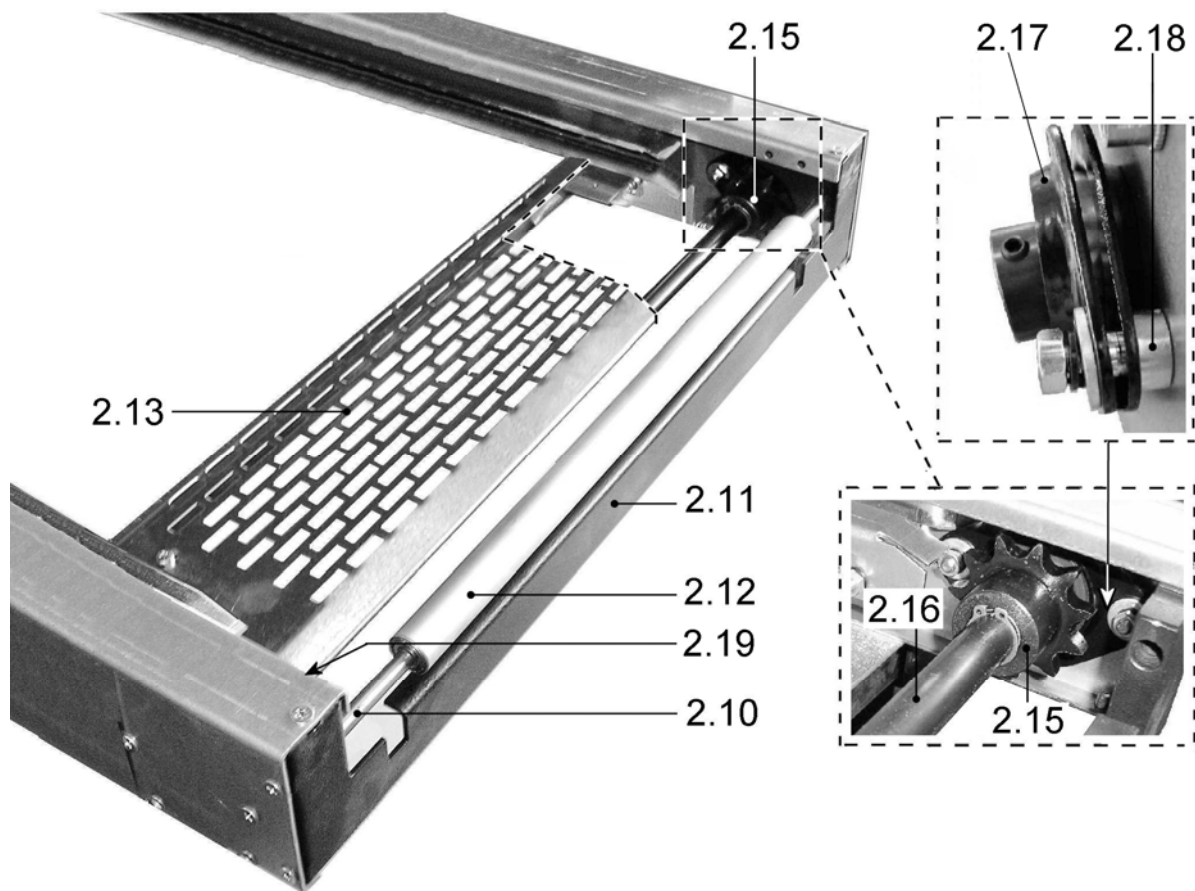
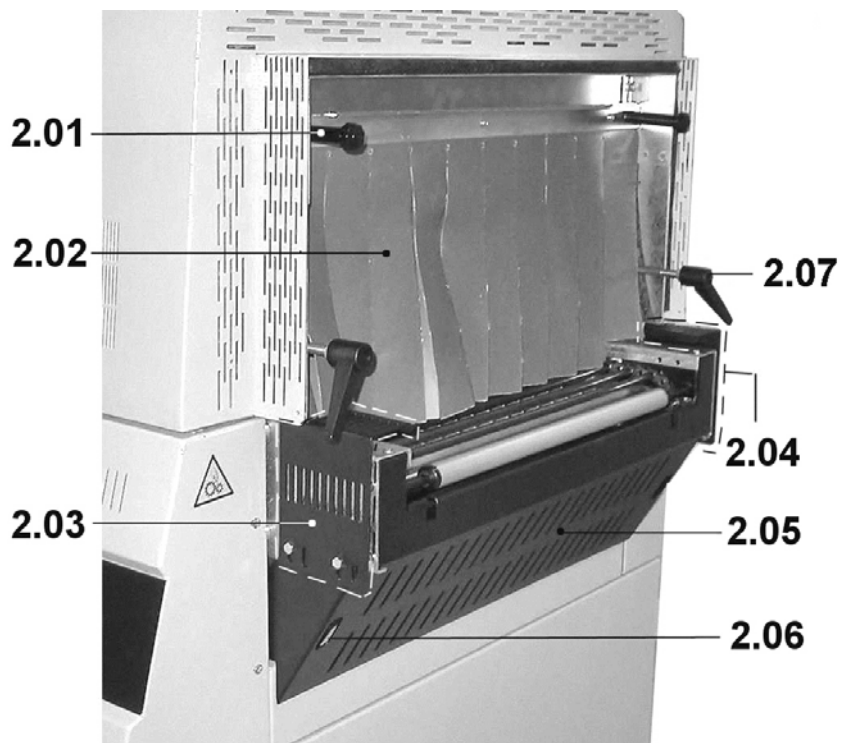


Vista da A



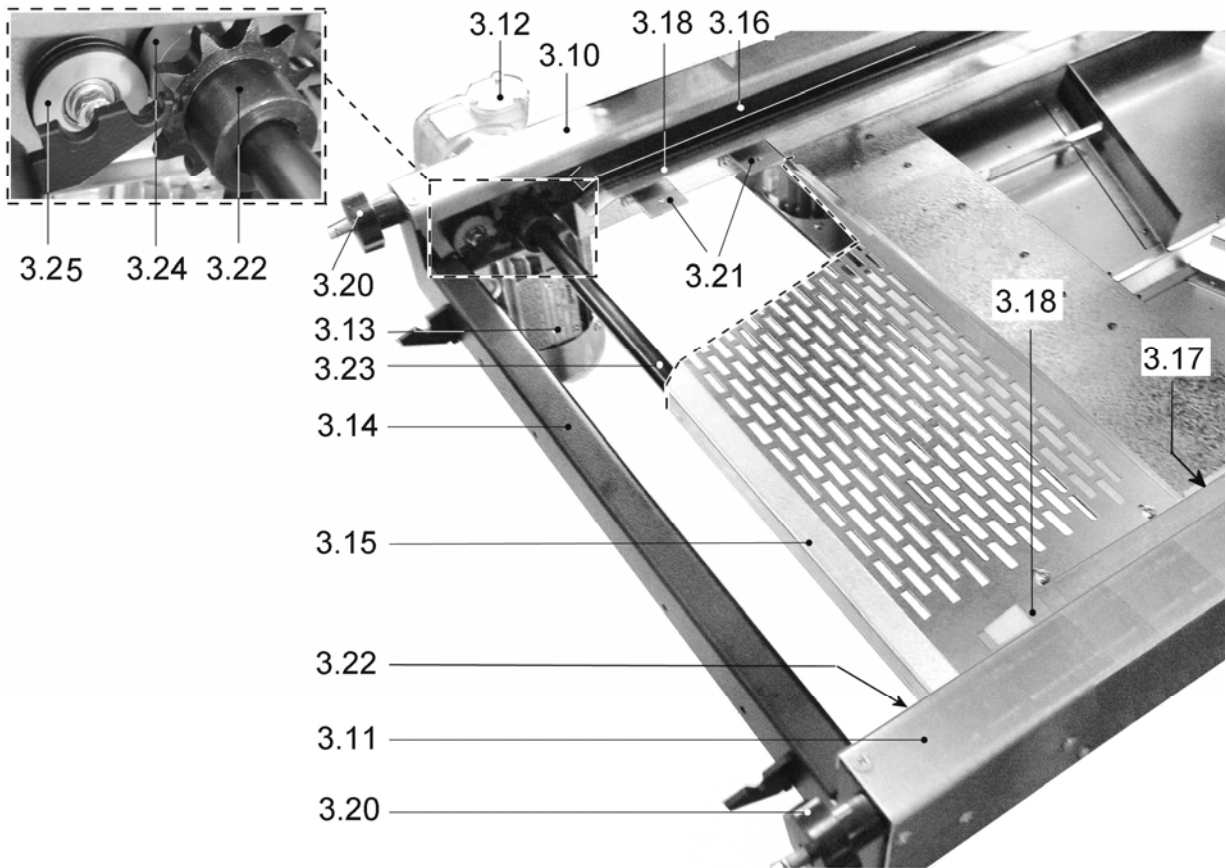
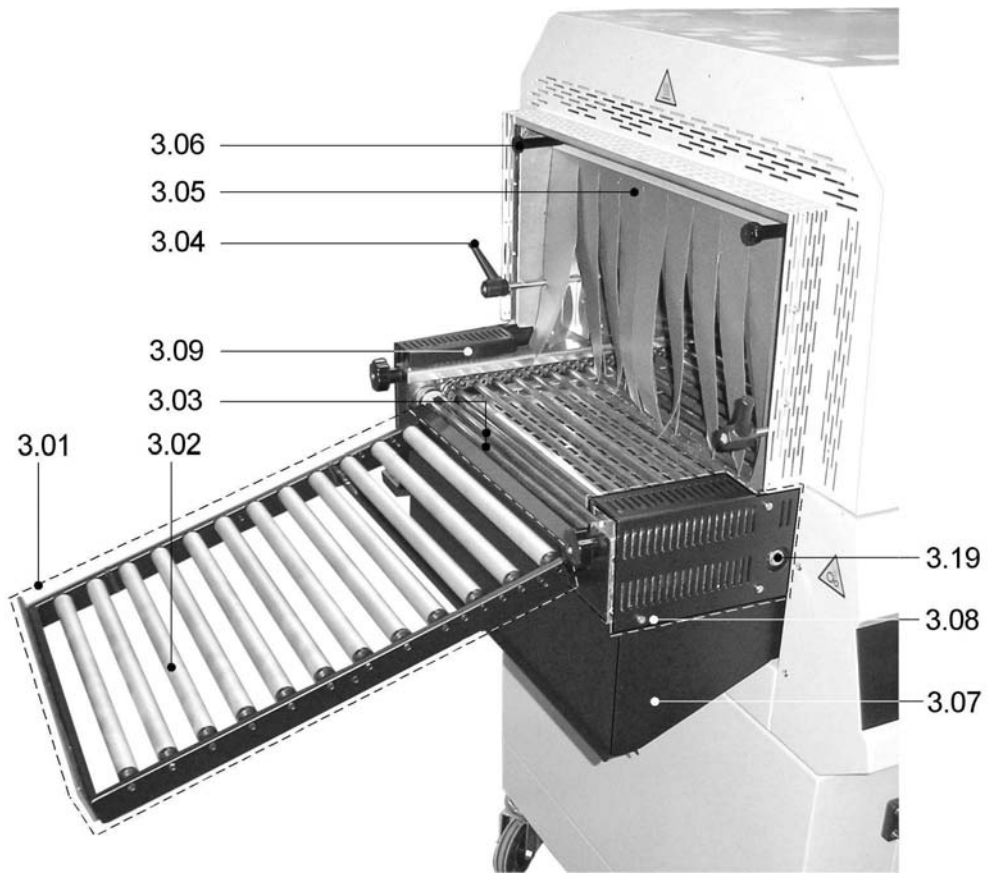
LEGENDA PARTICOLARI / ITEMS DESCRIPTION**TAVOLA 2 / SCHEME 2**

Pos. / Pos.	Codice / Code	Descrizione / Description
2.01	FM150105	Manopola. Knob.
2.02	P0K00500	Kit tendine in entrata. Inlet curtain kit.
2.03	FM095562	Riparo sinistro colore nero. Left guard colour black.
2.04	FM095532	Riparo destro colore nero. Right guard colour black.
2.05	FM095451	Carter catena ingresso colore nero. Inlet chain case colour black.
2.06	KR090004	Kit regolazione altezza nastro. Belt height regulation kit.
2.07	FM510037	Leva fissa. Fixed lever.
2.10	FM200090	Perno per rullo folle. Pin for idle roll.
2.11	FM300159	Traversa dx nastro colore nero. Right belt crosspiece colour black.
2.12	FM250014	Rullo folle ingresso. Inlet idle roll.
2.13	FM095208	Carter protezione entrata nastro. Belt inlet protection case.
2.15	KR090011	Kit pignone folle. Idle pinion kit.
2.16	FM010028	Albero rinvio nastro. Belt countershaft.
2.17	FM610710	Supporto. Support.
2.18	FM160214	Distanziale. Spacer.
2.19	FM260041	Pignone nastro trasportatore. Conveyor belt pinion.



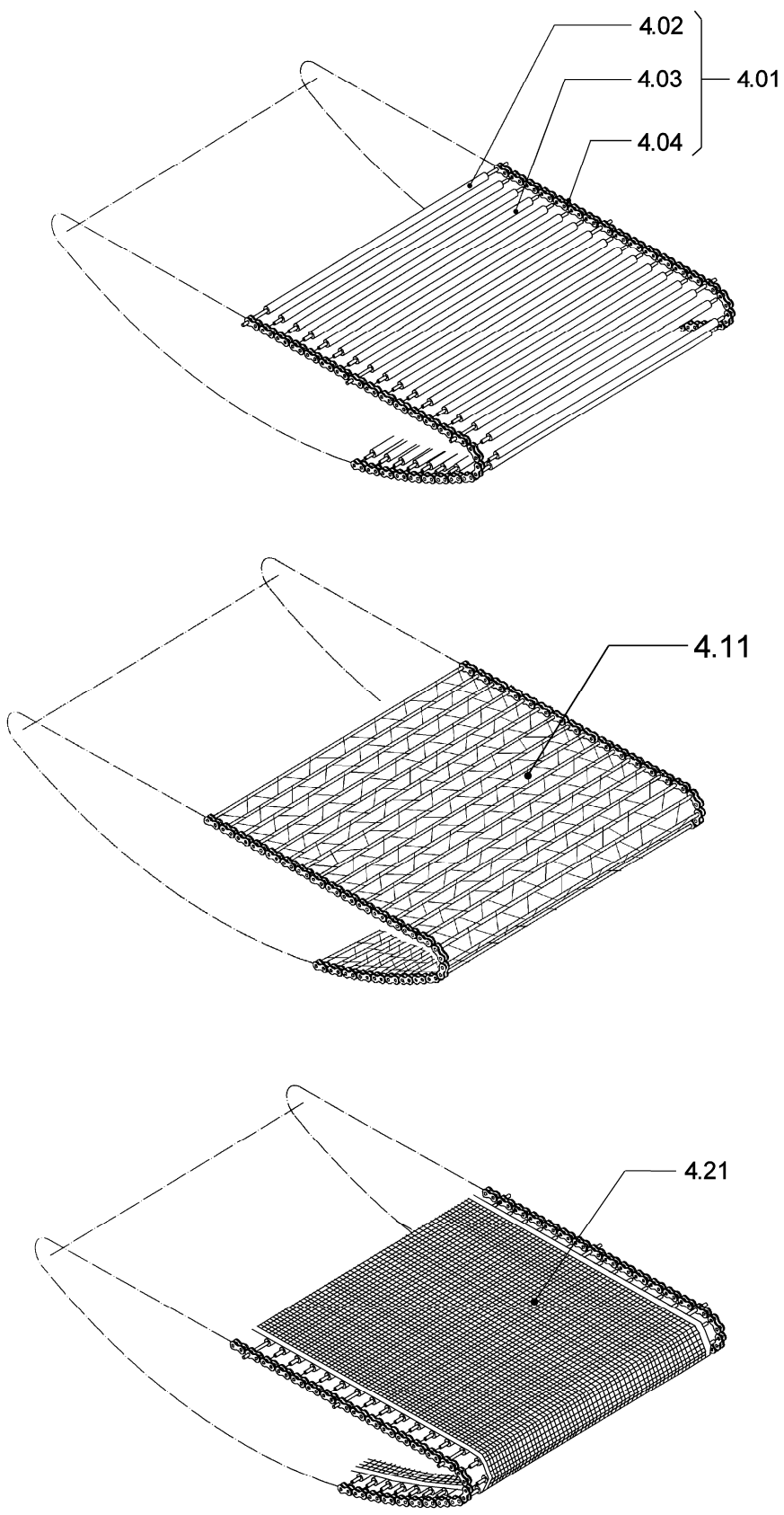
LEGENDA PARTICOLARI / ITEMS DESCRIPTION
TAVOLA 3 / SCHEME 3

Pos. / Pos.	Codice / Code	Descrizione / Description
3.01	RU020000 RU020003 RU020001	Rulliera 40x50 (standard). Roller table 40x50 (standard). Rulliera 40x50 inox (optional). Stainless steel roller table 40x50 (optional). Rulliera 40x100 (optional). Roller table 40x100 (optional).
3.02	FM710305	Rullo folle. Idle roll.
3.03	AS250026	Rullo di scarico. Outfeed rool.
3.04	FM510037	Leva fissa. Fixed lever.
3.05	P0K00501	Kit tendine in uscita. Outlet curtain kit.
3.06	FM150105	Manopola. Knob.
3.07	FM095475	Carter catena uscita colore nero. Outlet chain case colour black.
3.08	FM095536	Riparo sinistro colore nero. Left guard colour black.
3.09	FM095534	Riparo destro colore nero. Right guard colour black.
3.10	FM270040	Spalla posteriore nastro colore nero. Rear belt shoulder colour black.
3.11	FM270039	Spalla anteriore nastro colore nero. Front belt shoulder colour black.
3.12	FM760022	Riduttore RMI 28 F 1:20 56B14 Reduction gear RMI 28 F 1:20 56B14
3.13	FE240087	Motore H63 HP 0,25 4P B14. Motor H63 HP 0,25 B14.
3.14	FM300195	Traversa sinistra nastro colore nero. Left belt crosspiece colour black.
3.15	FM095209	Carter protezione uscita nastro. Belt outlet protection case.
3.16	FM140090	Guida destra contenimento catena. Right chain fastening guide.
3.17	FM140091	Guida sinistra contenimento catena. Left chain fastening guide.
3.18	FM140092	Guida catena / rulli. Chain / Roll guide.
3.19	FM200068	Perno per nastro trasportatore. Conveyor belt pin.
3.20	FM150102	Volantino regolazione. Regulation handwheel.
3.21	FM280033	Squadretta fissaggio guida rulli. Roll guide fastening square.
3.22	FM260041	Pignone nastro trasportatore. Conveyor belt pinion.
3.23	FM010029	Albero motore nastro trasportatore. Conveyor belt motor shaft.
3.24	FM250027	Rullo motore nastro. Belt motor roll.
3.25	FM250028	Rullo rinvio nastro. Transmission roll.



LEGENDA PARTICOLARI / ITEMS DESCRIPTION**TAVOLA 4 / SCHEME 4**

Pos.	Codice	Descrizione
4.01	CT250001	Nastro trasportatore standard completo. Standard complete conveyor belt.
4.02	AS250048	Rullino di contenimento. Chain fastening roll.
4.03	AS250047	Rullino per catena. Roll for chain.
4.04	FM100019	Catena a perni forati. Chain with holed pins.
4.11		Nastro trasportatore inox completo (optional). Complete stainless steel conveyor belt (optional).
4.21	FM710015	Nastro trasportatore teflon (optional). Teflon conveyor belt (optional).



LEGENDA PARTICOLARI / ITEMS DESCRIPTION	TAVOLA 5 / SCHEME 5
--	----------------------------

Pos. / Pos.	Codice / Code	Descrizione / Description
5.01	FM095658	Piastra supporto motore / Motor support plate.
5.02	FE240070 FE240071	Motore trifase 230/380/415V / Three-phase motor 230/380/415V. Motore trifase 200/208V / Three-phase motor 200/208V.
5.03	FM830052	Ventola / Fan.
5.04	FM290255	Supporto singolo resistori / Single heaters support.
5.05	FM290249	Supporto doppio resistori / Double heaters support.
5.06	FE380010 FE380021	Resistore 2300W 230/380/415V / 2300W 230/380/415V heater. Resistore 2300W 200/208V / 2300W 200/208V resistor.

LEGENDA PARTICOLARI / ITEMS DESCRIPTION	TAVOLA 6 / SCHEME 6
--	----------------------------

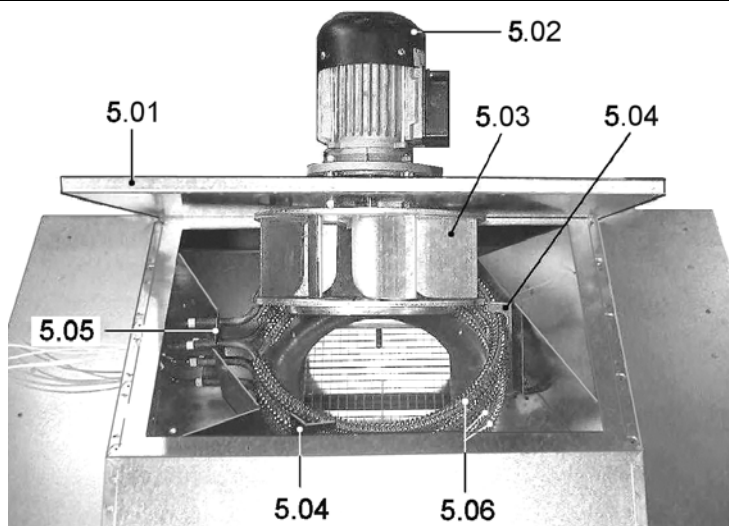
Pos. / Pos.	Codice / Code	Descrizione / Description
6.01	FE440026 FE440025	Trasformatore 400VA (380/415V) / Transformer 400VA (380/415V). Trasformatore 400VA (200/208/230V) / Transformer 400VA (200/208/230V).
6.02	KR140005	Inverter / Inverter.
6.03	FE290405 FE290408	Fusibile 10.3X38 AM 10A (380/415V) / Fuse 10.3X38 AM 10A (380/415V). Fusibile 10.3X38 AM 20A (200/208/230V) / Fuse 10.3X38 AM 20A (200/208/230V).
6.04	FE290401 FE290402	Fusibile 10.3X38 AM 2A (380/415V) / Fuse 10.3X38 AM 2A (380/415V). Fusibile 10.3X38 AM 4A (200/208/230V) / Fuse 10.3X38 AM 4A (200/208/230V).
6.05	FE290400	Fusibile 10.3X38 AM 1A / Fuse 10.3X38 AM 1A.
6.06	FE290401	Fusibile 10.3X38 AM 2A / Fuse 10.3X38 AM 2A.
6.07	FE290401 FE290402	Fusibile 10.3X38 AM 2A (380/415V) / Fuse 10.3X38 AM 2A (380/415V). Fusibile 10.3X38 AM 4A (200/208/230V) / Fuse 10.3X38 AM 4A (200/208/230V).
6.08	FE080031 FE080029	Interruttore tripolare 32A (380/415V) / Three-pole switch 32A (380/415V). Interruttore tripolare 63A (200/208/230V) / Three-pole switch 63A (200/208/230V).
6.09	FE110602	Contattore LC1-D09B7 / Contactor LC1-D09B7.
6.10	FE110615 FE110608	Contattore LC1-D18B7 (380/415V) / Contactor LC1-D18B7 (380/415V). Contattore LC1-D25B7 (200/208/230V) / Contactor LC1-D25B7 (200/208/230V).

LEGENDA PARTICOLARI / ITEMS DESCRIPTION	TAVOLA 7 / SCHEME 7
--	----------------------------

Pos. / Pos.	Codice / Code	Descrizione / Description
7.01	S0190006	Pannello + scheda elettronica / Panel + electronic board.
7.02	FE340005	Pulsante emergenza / Emergency pushbutton.
7.03	FE080035	Manopola e piastra per interruttore / Knob and plate for switch.

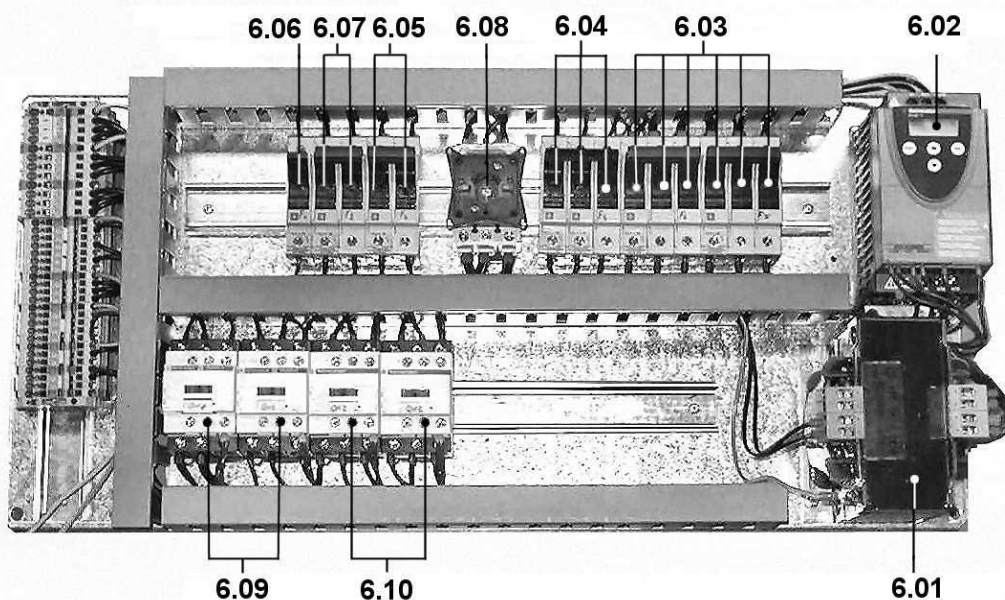
ESPLOSO MACCHINA / MACHINE DETAIL DRAWING

TAVOLA 5 / SCHEME 5



ESPLOSO MACCHINA / MACHINE DETAIL DRAWING

TAVOLA 6 / SCHEME 6



ESPLOSO MACCHINA / MACHINE DETAIL DRAWING

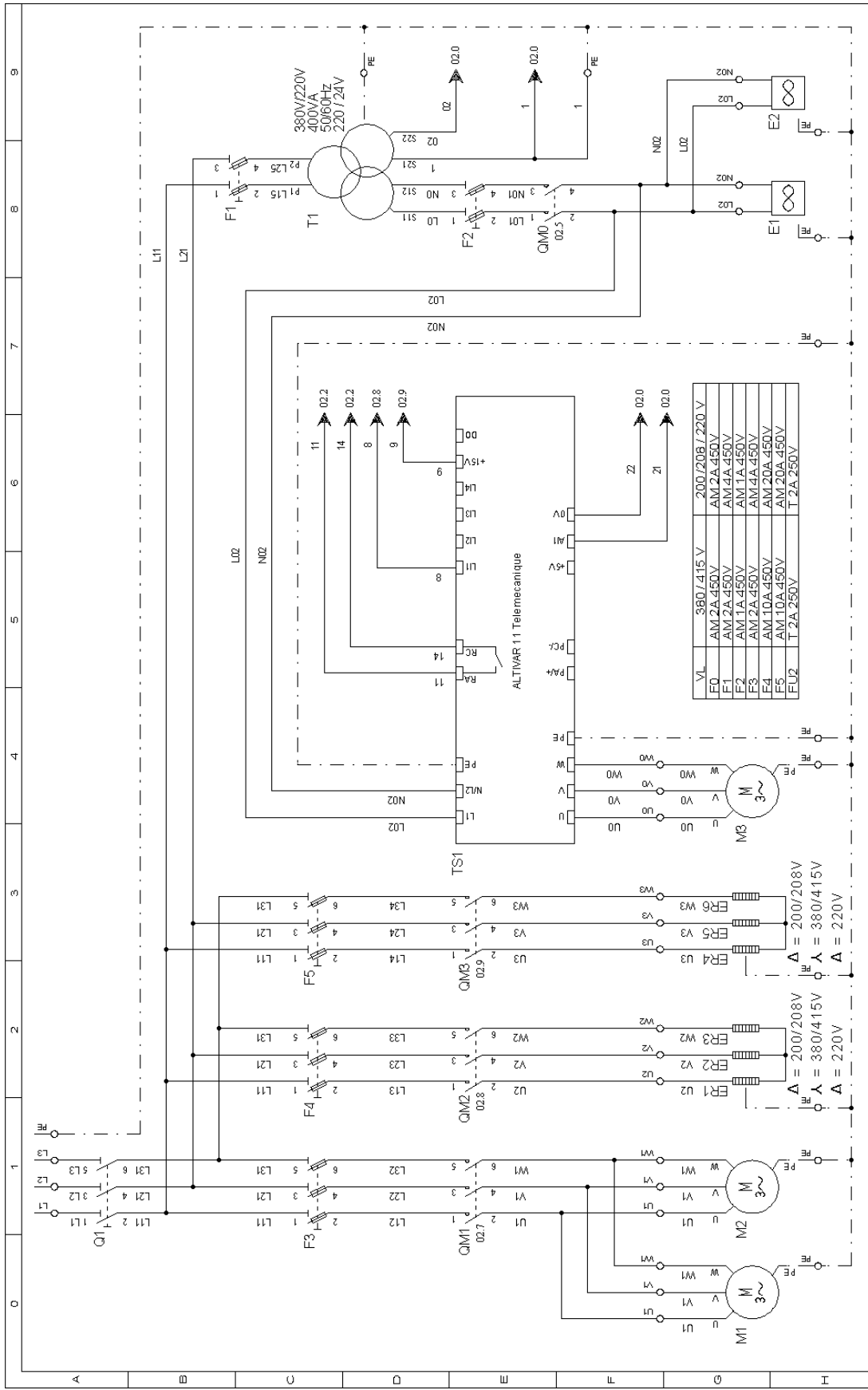
TAVOLA 7 / SCHEME 7



LEGENDA SCHEMA ELETTRICO / WIRING DIAGRAM DESCRIPTION

Pos. / Pos.	Descrizione / Description
BT1	Termocoppia 1 Thermocouple 1
BT2	Termocoppia 2 Thermocouple 2
E1	Ventilatore 1 Cooling fan 1
E2	Ventilatore 2 Cooling fan 2
ER1	Resistore 2 Heater 2
ER2	Resistore 2 Heater 2
ER3	Resistore 2 Heater 2
ER4	Resistore 1 Heater 1
ER5	Resistore 1 Heater 1
ER6	Resistore 1 Heater 1
F0	Fusibile ausiliari Auxiliary fuse
F1	Fusibili trasformatore ausiliari Transformer inlet fuses
F2	Fusibili inverter Inverter fuses
F3	Fusibili motori ventole Fan motor fuses
F4	Fusibili resistori 2 Heaters fuses 2
F5	Fusibili resistori 1 Heaters fuses 1
FM1	Termico motore ventola 1 Fan motor guard 1
FM2	Termico motore ventola 2 Fan motor guard 2
M1	Motore ventola 1 Fan motor 1
M2	Motore ventola 2 Fan motor 2
M3	Motore nastro Belt motor
Q1	Interruttore generale Main switch
QM0	Contattore inverter Inverter contactor
QM1	Contattore motori ventole Fans motors contactor
QM2	Contattore resistori 2 Heaters contactor 2
QM3	Contattore resistori 1 Heaters contactor 1
S0	Pulsante emergenza Emergency pushbutton
SK1	Scheda comando Control board
T1	Trasformatore ausiliari Auxiliary transformer
TS1	Inverter Inverter

SCHEMA ELETTRICO / WIRING DIAGRAM



PROGETTO:	FOGLIO 01		
CODICE:	DI 02		
DESIGNOR:	WDMF2502		
TITOLO:	SCHEMA DI POTENZA		
DESIGNATORE:	Boldoni		
DATA:	20/04/2006		
REV	DATA	FIRMA	MODIFICA



Minipack-torre S.p.A.

Via Provinciale, 54 - 24044 DALMINE (BG) - ITALY

Tel. (035) 563525 – Fax (035) 564945

E-mail: info@minipack-torre.it

Internet: www.minipack-torre.it